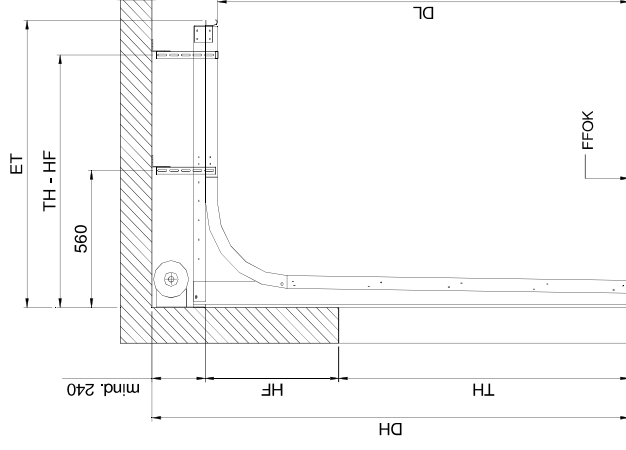


> HF2 - HÖHER GEFÜHRTE LAUFSCHIENE *

Sturzbedarf min. 510 mm, **Seitenanschlag Stahlzarge** min. 90 mm, **Seitenanschlag Aluzarge** min. 100 mm

HINWEIS: Die Seitenanschlüsse richten sich nach der Antriebslösung!



$$ET = TH - HF + 550$$

$$HF = DH - TH - 240$$

$$DL = TH + HF - 55$$

$$HF \text{ min} = 270$$

$$HF \text{ max} = 1375$$

DH = Deckenhöhe, TH = Torhöhe, ET = Einschubtiefe, LH = Lichte Öffnung, HF = Höherführung, FFOK = fertige Fußbodenoberkante
Maßangaben in mm