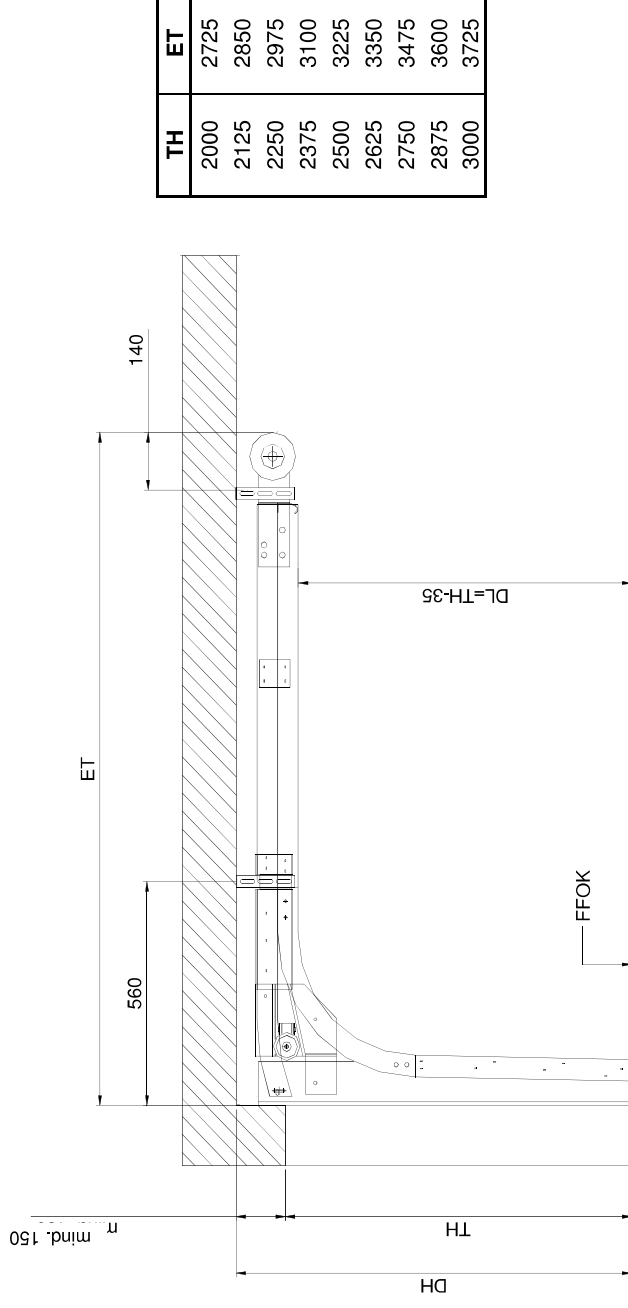


## > NI2 - NIEDRIGSTURZBESCHLAG

Sturzbedarf min. 150 mm, Seitenanschlag Stahlzarge min. 90 mm, Seitenanschlag Aluzarge min. 100 mm

**Max. Toröffnung:** mit Antrieb TH – 50 mm

ohne Antrieb TH – 180 mm



TH	ET
2000	2725
2125	2850
2250	2975
2375	3100
2500	3225
2625	3350
2750	3475
2875	3600
3000	3725

DH = Deckenhöhe, TH = Torhöhe, ET = Einschubtiefe, DL = Durchfahrstiefe, FFOK = fertige Fußbodenoberkante  
Maßangaben in mm

**HINWEIS:** Alle Maßangaben beziehen sich auf handbetriebene Tore,  
bei Verwendung von Torantrieben ist auf die **Antriebsinfo** zu achten!